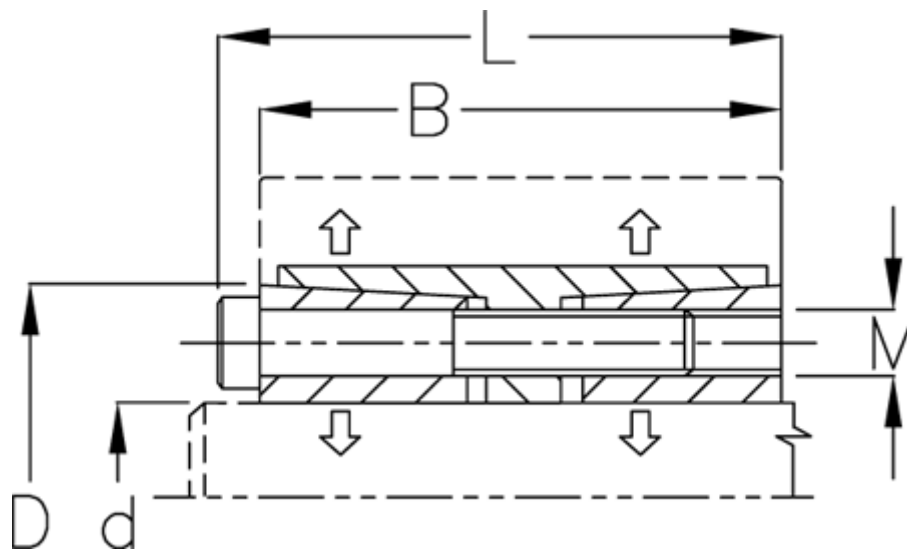


Varenummer: 439600380

Beskrivelse: Rota-fix spændeelement FS380x475

Note: Kort version af F. Overfører høje momenter. Mulighed for at reducere tilspænding, hvorved b overførbart moment og fladetryk reduceres. Selvcentrerende.

Mål



B mm	= 155
d H8 mm	= 380
D mm	= 475
F kN aksialkraft	= 2784.0
L mm	= 177
M mm	= M22
Overfladeruhed	= R? ? 3.2 μ m
P N/mm ² fladetryk på aksel/nav	= 135

T Nm drejningsmoment	= 529000
Tolerance	= Aksel h8, Nav H8
Ts Nm boltetilspændingsmoment	= 930.0